

# Dell® Latitude® CP and CPi Documentation Update



**T**his document revises information contained in the *Dell Latitude CP Reference and Troubleshooting Guide* that came with your computer and the online *Dell Latitude CP and CPi User's Guide* located in the Dell Accessories folder.

## ***New Microprocessor Options***

The Dell Latitude CPi D300XT computer has a 13.3-inch active-matrix extended graphics array (XGA; 1024 x 786) color display and 512 kilobytes (KB) of external cache.

The Dell Latitude CPi D266XT computer has a 13.3-inch active-matrix XGA (1024 x 786) color display and 512 KB of external cache.

The Dell Latitude CPi D233ST computer has a 12.1-inch active-matrix super video graphics array (SVGA; 800 x 600) color display and 512 KB of external cache.

The Dell Latitude CP M233SD computer has a 12.1-inch high-performance high-contrast (HPHC; 800 x 600) SVGA color display and 512 KB of external cache.

For more information, search on “features” and “technical specifications” in the online *System User's Guide* in the Dell Accessories folder.

## ***Updated Features***

In addition to features described in the *Reference and Troubleshooting Guide* and online *System User's Guide*, the Latitude CP and CPi computers support the following features:

- A hard-disk drive password to help protect the data on the hard-disk drive from unauthorized access.

**CAUTION: The hard-disk drive password provides a high level of security for the data on your hard-disk drive. However, it is not fool-proof. If your data requires more security, it is your responsibility to obtain and use additional forms of protection, such as data encryption programs or PC Cards with encryption features.**

Use the System Setup program to assign a hard-disk drive password. For instructions and more information, search on “hard-disk drive password” in the online *System User's Guide*.

- The Latitude CP and CPi computers can be booted from a CD. For more information, search on “Page 1 of the System Setup program” in the online *System User's Guide* and click on the Boot First Device, Boot Second Device, and Boot Third Device setup options.

- A modular hard-disk drive that can be installed in the media bay of the Dell Latitude C/Dock Expansion Station.

The following features are not offered on the Dell Latitude CP and CPi computers:

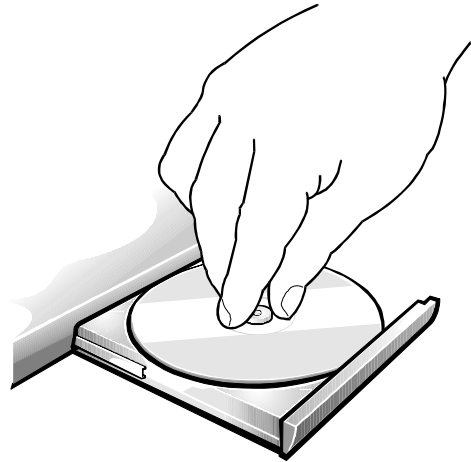
- The M133ST configuration described in Chapter 1, “Introduction,” and Appendix A, “Technical Specifications,” of the *Reference and Troubleshooting Guide*
- The IntelliSpin feature described in Chapter 2, “Using the System Setup Program,” of the *Reference and Troubleshooting Guide*

## ***Inserting a CD Into the CD-ROM Drive***

The first time you use the CD-ROM drive, check to see if there is a white tab on the CD spindle. If there is such a tab, remove it.

To avoid damaging your CD or the CD-ROM drive, it is important to seat the CD properly. First, center the CD on the spindle (see Figure 1-1). Then gently press the CD down on both sides of the spindle until the CD snaps into place.

*NOTE: The CD-ROM drive can be used only in the modular bay of the computer or the media bay of the Dell Latitude C/Dock Expansion Station. Do not try to connect the CD-ROM drive to any external connector on the input/output (I/O) panel of the computer or C/Dock Expansion Station.*



**Figure 1-1. Inserting a CD Into the CD-ROM Drive**

## ***PC Card Information***

If the computer uses the Microsoft® Windows® 95 or Windows 98 operating system, do not put a network PC Card into the PC Card slot before you turn on your computer for the first time. A network PC Card that is left in the computer during the operating system setup may cause installation difficulties. You may insert and use any PC Card after the operating system setup is complete.

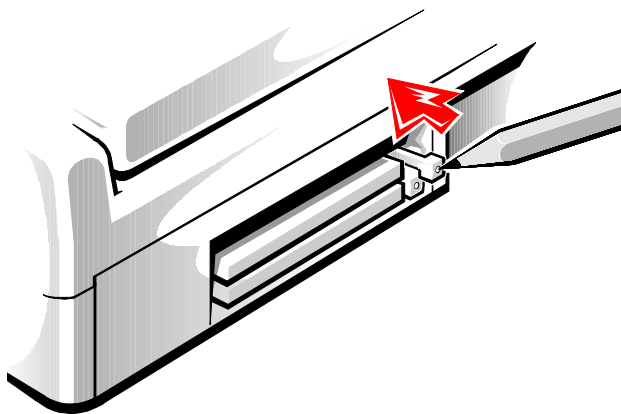
If the computer uses the Microsoft Windows NT® operating system, do not install any PC Card before you turn on the computer for the first time. You may insert and use any PC Card after the operating system setup is complete.

To avoid damaging the PC Card eject button, never leave it in the “out” position (extended beyond the computer case). If you accidentally press the PC Card eject button, remove and reinstall the PC Card immediately to make sure the button stays flush with the computer case (see Figure 1-2).

Use the following procedure to remove a PC Card:

1. **Use a pen tip or other small instrument to press the PC Card eject button.**  
The button has a small recessed area designed to keep the pen tip from slipping.
2. **When the eject button slides out, press it again to release the PC Card.**
3. **Gently remove the PC Card.**
4. **Using a pen or other small instrument, press the PC Card eject button until it is flush with the computer casing.**

For more information about PC Cards, search on “PC Cards” in the online *System User’s Guide*.



**Figure 1-2. PC Card Eject Button**

## Docking Information

If your computer came with a Dell Latitude C/Port Advanced Port Replicator (APR) or C/Dock Expansion Station, turn on the computer for the first time while it is *undocked* and complete the operating system setup. For setup instructions, see the operating system *Setup Guide* that came with the computer.

After the operating system setup is complete, turn off the computer, dock it, and turn it on again. Then install the appropriate drivers. For instructions on installing drivers for the C/Port APR, see the document titled *Before You*

*Turn On Your Computer*, which came with the computer. If you are using a C/Dock Expansion Station, use the instructions in the document titled *Before You Dock*, which came with the C/Dock Expansion Station.

## Dell Diagnostics Changes

This section updates information in Chapter 4, “Running the Dell Diagnostics,” of the *Reference and Troubleshooting Guide*.

The Dell Diagnostics does not include the following tests:

- The thermal-control device test in the System Set test group
- The fan test in the Other test group

## Contacting Dell on the World Wide Web

Use Dell’s extensive suite of online services available at Dell’s World Wide Web site (<http://www.dell.com>) for help with installation and troubleshooting procedures. Through the Internet, you can access most of the services described in Chapter 5, “Getting Help,” of the *Reference and Troubleshooting Guide*, including AutoTech, Tech-Fax, order status, technical support, and product information.



From Dell’s World Wide Web site ([www.dell.com](http://www.dell.com)), click the Service and Support icon. On the Service and Support page, enter your service tag number (or, if you have one, your Express Service Code) and click Submit. If you don’t have your service tag number, you can select support information *by system* for your computer.

Much of what you need to know about your computer is accessible from the Service and Support page, including the following:

- Technical information — Details on every aspect of your computer, including all of your hardware specifications.
- Self-diagnostic tools — An easy-to-use, system-specific online application for troubleshooting and

resolving the majority of computer-related issues by following interactive flowcharts.

- Drivers, files, and utilities — Important drivers and basic input/output system (BIOS) upgrades to keep your computer functioning at its best.
- Component support — Technical information, documentation, and troubleshooting tips for computer components.
- Online Communications Center — Submit requests for both technical and nontechnical information on Dell products. Avoid telephone delays with e-mail response to your request for information if your computer is not functioning properly or you have questions regarding your computer's hardware or operation.

# Dell® Latitude® CP et CPi

## Mise à jour de documentation



**C**e document est une mise à jour des informations du *Guide de référence et de dépannage du système Dell Latitude CP* fourni avec votre ordinateur.

### **Nouvelles options de microprocesseurs**

Dell met désormais à votre disposition des systèmes Latitude dotés d'un microprocesseur Intel® Pentium® II de technologie MMX™ de 266 mégahertz (MHz) ou de 233 MHz, ou d'un microprocesseur Pentium de 200 MHz de technologie MMX.

Le système Dell Latitude CPi D266XT possède un écran couleur (XGA; 1024 x 786) de vecteur graphique étendu à matrice active de 13,3 pouces et d'une cache externe de 512 kilo-octets (Ko).

Le système Dell Latitude CPi D233ST possède un écran couleur (SVGA; 800 x 600) de vecteur graphique vidéo à matrice active de 12,1 pouces et d'une cache externe de 512 Ko.

Le système Dell Latitude CP M200SD possède un écran couleur SVGA (HPHC; 800 x 600) de haute performance et contraste de 12,1 pouces et d'une cache externe de 512 Ko.

Pour des renseignements supplémentaires, effectuez une recherche sur "fonctions" et "spécifications techniques" dans le document en ligne *Guide d'utilisation du système* dans le dossier des Accessoires Dell.

### **Fonctions mises à jour**

Hormis les fonctions décrites dans le *Guide de référence et de dépannage*, les systèmes Latitude CP et CPi supportent également les fonctions suivantes:

- Un mot de passe d'unité de disque dur empêchant tout accès non autorisé aux données stockées sur l'unité du disque dur.

**PRÉCAUTION: Ce type de mot de passe fournit un haut niveau de sécurité pour les données stockées sur votre unité de disque dur. Il ne vous met cependant pas à l'abri des personnes mal intentionnées. Si vous estimez que ce niveau de sécurité n'est pas suffisant, il est de votre responsabilité d'obtenir et d'utiliser des formes de protections supplémentaires, telles que des programmes de cryptage de données ou des cartes PC dotées de tels programmes.**

Utilisez le programme de configuration du système pour définir un mot de passe d'unité de disque dur. Pour des instructions et des informations supplémentaires, effectuez une recherche sur "mot de passe d'unité de disque dur" dans le document en ligne *Guide d'utilisation du système* dans le dossier des Accessoires Dell.

- Les systèmes Dell Latitude CP et CPi peuvent être initialisés à partir d'un CD. Pour plus de renseignements à ce sujet, consultez "Page 1 du programme de configuration du système" dans le document en ligne *Guide d'utilisation du système* et cliquez sur l'option de configuration Séquence de démarrage.

Les fonctions suivantes ne sont pas disponibles avec les systèmes Dell Latitude CP et CPi:

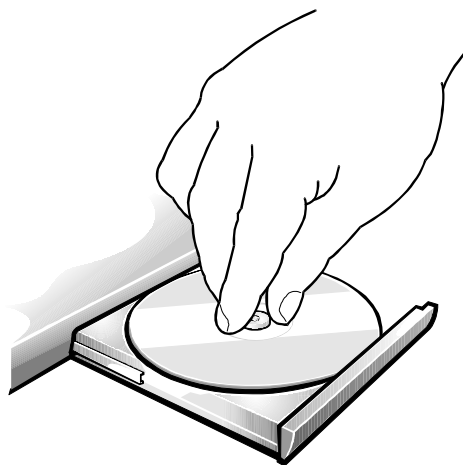
- La configuration M133ST décrite au Chapitre 1, intitulé “Introduction”, et à l’Annexe A, intitulée “Spécifications techniques”
- La fonction IntelliSpin décrite au Chapitre 2, intitulé “Utilisation du programme de configuration du système”

## ***Insertion d’un CD dans le lecteur de CD-ROM***

La première fois que vous utilisez le lecteur de CD-ROM, vérifiez si un onglet blanc figure sur l’axe du CD. Si c’est le cas, retirez-le.

Il est important d’insérer le CD correctement afin d’éviter d’endommager votre CD ou le lecteur de CD-ROM. Centrez le CD sur l’axe (voir Figure 2-1). Appuyez ensuite délicatement sur le CD des deux côtés de l’axe jusqu’à ce qu’il se mette en place avec un déclic.

*REMARQUE: Le lecteur de CD-ROM ne peut être utilisé que dans la baie modulaire de l’ordinateur ou dans la baie média de la station Latitude C/Dock de Dell. Ne tentez pas de connecter le lecteur de CD-ROM à un connecteur externe du panneau entrée/sortie (E/S) de l’ordinateur ou de la station C/Dock.*



**Figure 2-1. Insertion d’un CD dans le lecteur de CD-ROM**

## ***Informations sur les cartes PC***

Ne placez pas de carte PC de réseau dans le logement pour carte PC avant l’allumage initial de votre système si celui-ci fonctionne avec le système d’exploitation Microsoft® Windows® 95. La présence d’une carte PC de réseau dans un ordinateur lors de l’initialisation du système d’exploitation peut occasionner des difficultés d’installation. Vous pouvez insérer et utiliser n’importe quelle carte PC une fois l’initialisation du système d’exploitation terminée.

N’installez pas de carte PC avant l’allumage initial de votre système si celui-ci fonctionne avec le système d’exploitation Microsoft Windows NT®. Vous pouvez insérer et utiliser n’importe quelle carte PC une fois l’initialisation du système d’exploitation terminée.

Ne laissez jamais le bouton d’éjection de carte PC en position “détendue” (quand il dépasse le boîtier de l’ordinateur) afin d’éviter de l’endommager. S’il vous arrive d’appuyer accidentellement sur le bouton d’éjection, retirez la carte PC et remettez-la en place immédiatement pour voir si le bouton s’aligne bien sur le boîtier de l’ordinateur (voir Figure 2-2).

Suivez la procédure suivante pour retirer une carte PC :

1. **Appuyez sur le bouton d'éjection de carte PC à l'aide de la pointe d'un crayon ou d'un autre instrument de petite taille.**  
Le bouton porte une petite encoche conçue pour empêcher la pointe du crayon de glisser.
2. **Lorsque le bouton d'éjection ressort, appuyez à nouveau dessus pour éjecter la carte PC.**
3. **Retirez doucement la carte PC.**
4. **À l'aide d'un crayon ou d'un autre instrument de petite taille, appuyez sur le bouton d'éjection de carte PC jusqu'à ce qu'il se trouve au même niveau que le boîtier de l'ordinateur.**

Pour de plus amples informations sur les cartes PC, effectuez une recherche sur "Cartes PC" dans le document en ligne *Guide d'utilisation du système* dans le dossier des Accessoires Dell.

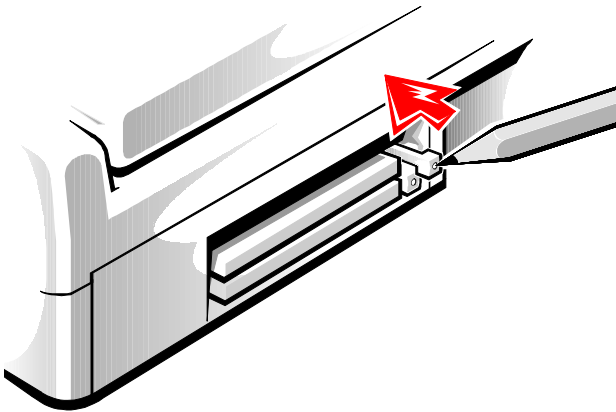


Figure 2-2. Bouton d'éjection de carte PC

## Informations sur l'amarrage

Si votre ordinateur est accompagné d'un réplicateur de port avancé Latitude C/Port de Dell ou d'une station C/Dock, effectuez l'allumage initial de l'ordinateur alors qu'il *n'est pas amarré* à sa station d'accueil et exécutez la configuration du système d'exploitation. Consultez le *Guide de configuration* du système d'exploitation livré avec votre système pour des instructions à ce sujet.

Une fois la configuration du système d'exploitation terminée, éteignez l'ordinateur, amarrez-le et rallumez-le. Installez ensuite les lecteurs appropriés. Pour plus d'informations sur l'installation de lecteurs pour le réplicateur de port avancé C/Port, consultez le document intitulé *Avant d'allumer votre ordinateur* livré avec votre ordinateur. Si vous utilisez une station C/Dock, suivez les instructions du document intitulé *Avant d'effectuer l'amarrage* livré avec votre station C/Dock.

## Changements des Diagnostics Dell

Cette section contient une mise à jour des informations du Chapitre 4 "Exécution des Diagnostics Dell" du *Guide de référence et de dépannage*.

Les tests suivants ne sont pas inclus dans les Diagnostics Dell :

- Le test de l'unité de contrôle thermique dans le groupe de tests de l'ensemble du système
- Le test du ventilateur dans le groupe Autre test

## Comment contacter Dell sur le réseau mondial World Wide Web

Utilisez l'ensemble des services en ligne de Dell disponibles à partir du site de Dell sur le World Wide Web (<http://www.dell.com>) pour obtenir de l'assistance en matière de procédures d'installation et de dépannage. L'Internet vous permet d'accéder à la plupart des services décrits au Chapitre 5 "Obtention d'aide" du *Guide de référence et de dépannage*, y compris AutoTech (Support technique automatisé), TechFax, le système d'état des commandes automatisé, le support technique et les informations sur les produits.



Une fois dans le site de Dell sur le World Wide Web ([www.dell.com](http://www.dell.com)), cliquez sur l'icône Service et Support. Entrez votre numéro d'identification technique sur cette page (ou votre Code de service rapide si vous en avez un) et cliquez sur Submit (Envoyer). Si vous ne connaissez pas votre numéro d'identification technique, vous pouvez

sélectionner des informations de support *par système* pour votre ordinateur.

Vous pouvez accéder à pratiquement toutes les informations nécessaires depuis la page Service et Support, y compris les informations suivantes:

- Informations techniques — Des détails sur chaque aspect de votre ordinateur, y compris toutes les spécifications de votre matériel.
- Outils d'auto-diagnostic — Une application en ligne facile à utiliser et spécifique à votre système permettant d'identifier et de résoudre la majorité des problèmes informatiques à l'aide d'organigrammes interactifs.
- Lecteurs, fichiers et utilitaires — Des mises à jour importantes des lecteurs et du système entrée/sortie de base (BIOS) assurant un fonctionnement optimal de votre système.
- Support des composants — Des informations techniques, de la documentation et des conseils de dépannage spécifiques aux composants informatiques.
- Centre de communications en ligne — Vous permet de soumettre des requêtes pour des informations techniques ou non sur des produits Dell. Évitez de perdre du temps au téléphone grâce aux réponses à vos questions par courrier électronique si votre ordinateur ne fonctionne pas convenablement ou si vous avez des questions concernant l'équipement ou le fonctionnement de votre ordinateur.



# Dell® Latitude® CP und CPi Dokumentationsaktualisierung



**D**ieses Dokument enthält Aktualisierungen der Informationen des *Dell Latitude CP Referenz- und Fehlerbeseitigungshandbuchs*, das im Lieferumfang Ihres Computers enthalten ist.

## Neue Mikroprozessor-Optionen

Dell bietet jetzt Latitude Computer mit einem 266 MHz oder 233 MHz Intel® Pentium® II Mikroprozessor mit MMX™-Technologie oder einem 200 MHz Pentium Mikroprozessor mit MMX-Technologie.

Der Dell Latitude CPi D266XT verfügt über einen 13,3 Zoll Aktivmatrix-Farbbildschirm mit erweitertem Grafik-Array (XGA; 1024 x 786) und einen externen 512 KB Cache-Speicher.

Der Dell Latitude CPi D233ST verfügt über einen 12,1 Zoll Aktivmatrix-Farbbildschirm mit Supervideo-Grafik-Array (SVGA; 800 x 600) und einen externen 512 KB Cache-Speicher.

Der Dell Latitude CP M200SD verfügt über einen hochleistungsfähigen, kontrastreichen (HPHC; 800 x 600) 12,1 Zoll SVGA-Bildschirm und einen externen 512 KB Cache-Speicher.

Weitere Informationen können Sie im Online-*System-Benutzerhandbuch* im Ordner Dell-Zubehör unter "Funktionen" und "Technische Daten" nachlesen.

## Aktualisierte Leistungsmerkmale

Zusätzlich zu den Eigenschaften, die im *Referenz- und Fehlerbeseitigungshandbuch* beschrieben sind,

unterstützen die Latitude CP und CPi Computer die folgenden Leistungsmerkmale:

- Festplatten-Paßwort, um die Daten auf der Festplatte vor dem Zugriff von Unbefugten zu schützen.

**VORSICHT: Das Festplatten-Paßwort bietet eine hohe Sicherheitsstufe für die Daten auf der Festplatte. Es bietet jedoch keine 100%ige Sicherheit. Sollten Ihre Daten eine höhere Sicherheit erfordern, müssen Sie selbst für die Verwendung zusätzlicher Sicherheitsmechanismen wie Datenchiffrierprogramme oder PC-Karten mit Chiffrierfunktionen sorgen.**

Verwenden Sie das System-Setup-Programm, um der Festplatte ein Paßwort zuzuweisen. Anleitungen und weitere Informationen finden Sie unter "Festplatten-Paßwort" im Online-*System-Benutzerhandbuch* im Ordner Dell-Zubehör.

- Die Dell Latitude CP und CPi Systeme können von der CD aus gestartet werden. Weitere Informationen finden Sie auf "Maske 1 des System-Setup-Programms" im Online-*System-Benutzerhandbuch*, wenn Sie auf die Setup-Option "Startfolge" klicken.

Die Dell Latitude CP and CPi Systeme verfügen nicht über die folgenden Leistungsmerkmale:

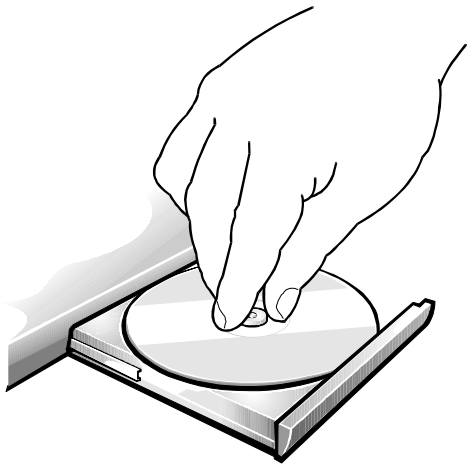
- Die M133ST Konfiguration, die in Kapitel 1, "Einführung", und Anhang A, "Technische Daten", beschrieben ist
- Die IntelliSpin-Funktion, die in Kapitel 2, "Das System-Setup-Programm", beschrieben ist

## Einlegen einer CD in das CD-ROM-Laufwerk

Vor der ertmaligen Verwendung des CD-ROM-Laufwerks sollten Sie prüfen, ob sich eine weiße Lasche auf der CD-Drehachse befindet. Falls ja, entfernen Sie sie.

Es ist wichtig, die CD richtig einzulegen, um Beschädigungen an ihr und dem CD-ROM-Laufwerk zu vermeiden. Plazieren Sie zunächst den Mittelpunkt der CD auf der Drehachse (siehe Abb. 3-1). Anschließend drücken Sie die CD vorsichtig auf beiden Seiten der Drehachse nach unten, bis sie einrastet.

*HINWEIS: Das CD-ROM-Laufwerk kann nur im Modulschacht des Computers oder im Mediaschacht der Dell Latitude C/Dock Erweiterungsstation verwendet werden. Verbinden Sie das CD-ROM-Laufwerk nicht mit einem externen Anschluß auf der E/A-Anschlußleiste des Computers oder der C/Dock Erweiterungsstation.*



**Abbildung 3-1. Einlegen einer CD in das CD-ROM-Laufwerk**

## Informationen zu PC-Karten

Wenn der Computer das Betriebssystem Windows<sup>®</sup> 95 von Microsoft<sup>®</sup> verwendet, sollten Sie vor dem ersten Einschalten des Computers keine Netzwerk-PC-Karte in den PC-Karten-Steckplatz stecken. Befindet sich während der Installation des Betriebssystems eine Netzwerk-PC-Karte im Computer, kann dies zu Problemen bei der Installation führen. Nachdem das Betriebssystem vollständig installiert wurde, können Sie jede gewünschte PC-Karte einstecken und verwenden.

Wenn der Computer das Betriebssystem Windows<sup>®</sup> NT von Microsoft<sup>®</sup> verwendet, sollten Sie vor dem ersten Einschalten des Computers keine PC-Karte installieren. Nachdem das Betriebssystem vollständig installiert wurde, können Sie jede gewünschte PC-Karte einstecken und verwenden.

Um eine Beschädigung der Auswurfaste der PC-Karte zu vermeiden, sollten Sie sie niemals in der "äußeren" Position (aus dem Computergehäuse herausragend) lassen. Sollten Sie die Auswurfaste der PC-Karte versehentlich drücken, müssen Sie die PC-Karte umgehend entfernen und neu installieren, damit die Taste mit dem Gehäuse bündig ist (siehe Abb. 3-2).

Zum Entfernen einer PC-Karte gehen Sie folgendermaßen vor:

- 1. Verwenden Sie eine Kugelschreiberspitze oder ein ähnliches kleines Werkzeug, um die Auswurfaste der PC-Karte zu drücken.**  
Die Taste verfügt über eine kleine Vertiefung, damit der Kugelschreiber nicht abrutschen kann.
- 2. Nachdem die Auswurfaste herausgeschoben wurde, drücken Sie sie erneut, um die PC-Karte freizugeben.**
- 3. Entfernen Sie vorsichtig die PC-Karte.**
- 4. Mit einem Kugelschreiber oder einem ähnlichen kleinen Werkzeug drücken Sie auf die Auswurfaste der PC-Karte, bis sie mit dem Computergehäuse bündig ist.**

Weitere Informationen über PC-Karten finden Sie unter "PC-Karten" im Online-System-Benutzerhandbuch im Ordner Dell-Zubehör.

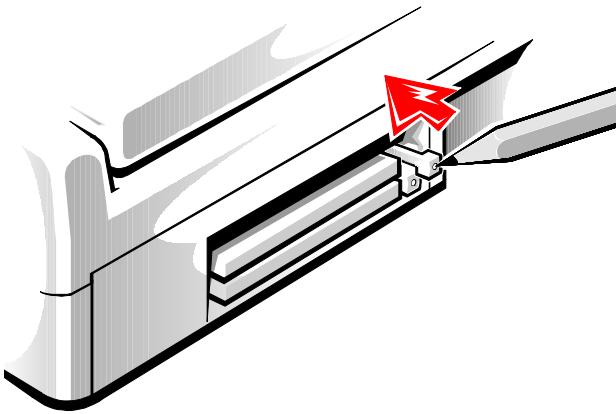


Abbildung 3-2. Auswurfaste der PC-Karte

## Informationen zum Docking

Wenn Ihr Computer mit einem Dell Latitude C/Port Advanced Port Replicator (APR) oder einer C/Dock Erweiterungsstation geliefert wurde, schalten Sie den Computer zum ersten Mal ein, wenn er sich *nicht in der Docking-Station befindet*. Schließen Sie die Installation des Betriebssystems ab. Anweisungen dazu finden Sie im *Installationshandbuch* des Betriebssystems, das mit Ihrem Computer geliefert wurde.

Nachdem das Betriebssystem installiert wurde, schalten Sie den Computer aus, verbinden ihn mit der Docking-Station und schalten ihn dann wieder ein. Anschließend installieren Sie die geeigneten Treiber. Anleitungen zur Installation der Treiber für den C/Port APR finden Sie im Dokument *Bevor Sie Ihren Computer einschalten*, das mit Ihrem Computer geliefert wurde. Wenn Sie eine C/Dock Erweiterungsstation verwenden, lesen Sie die Anleitungen im Dokument *Vor dem Docking*, das mit Ihrer C/Dock Erweiterungsstation geliefert wurde.

## Änderungen an der Dell-Diagnose

Dieser Abschnitt enthält Aktualisierungen des Kapitels 4, “Ausführen der Dell-Diagnose”, im *Referenz- und Fehlerbeseitigungshandbuch*.

Die Dell-Diagnose umfaßt keinen der folgenden Tests:

- Den Test des Wärmeregelnorgans in der System Set-Testgruppe
- Den Lüftertest in der Testgruppe “Andere”

## Kontaktaufnahme mit Dell über das World Wide Web

Wenn Sie Hilfe bei der Installation oder Fehlerbeseitigung benötigen, verwenden Sie die umfassenden Online-Dienste von Dell, auf die Sie über Dells Web-Seite im World Wide Web (<http://www.dell.com>) zugreifen können. Über das Internet haben Sie Zugriff auf die meisten der Dienste, die in Kapitel 5, “Wenn Sie Hilfe benötigen”, im *Referenz- und Fehlerbeseitigungshandbuch* beschrieben sind, einschließlich AutoTech, TechFax, Stand der Bestellung, Technische Unterstützung und Produktinformationen.



Klicken Sie auf der Web-Seite von Dell ([www.dell.com](http://www.dell.com)) auf das Symbol für Service und Support. Auf der Service-und-Support-Seite geben Sie Ihre Service-Tag-Nummer (oder ggfs. Ihren Express-Service-Code) ein und klicken dann auf “Start”. Wenn Sie Ihre Service-Tag-Nummer nicht greifbar haben, können Sie technische Informationen für Ihren Computer *nach System* abrufen.

Viele Informationen, die Sie über Ihren Computer benötigen, sind über die Service-und-Support-Seite erhältlich, wie z. B.:

- Technische Informationen — Detaillierte Informationen zu allen Aspekten Ihres Computers, einschließlich aller Hardware-Spezifikationen.

- **Selbstdiagnose-Tools** — Eine benutzerfreundliche, systemspezifische Online-Anwendung zur Fehlerbeseitigung und Lösung der meisten Computer-Probleme mittels interaktiver Flußdiagramme.
- **Treiber, Dateien und Dienstprogramme** — Wichtige Treiber und Aktualisierungen für BIOS- (Basic Input/Output) Systeme, damit Ihr Computer stets optimal funktioniert.
- **Unterstützung für Komponenten** — Technische Informationen, Dokumentationen sowie Tips zur Fehlerbeseitigung für Computer-Komponenten.
- **Online-Kommunikations-Center** — Fordern Sie technische und nichttechnische Informationen zu Produkten von Dell an. Wenn Sie Fragen zu Funktionsstörungen, zur Hardware oder zum Betrieb Ihres Computers an uns senden, vermeiden Sie durch unseren E-Mail-Antwortdienst Wartezeiten am Telefon.

# CP y CPi Dell® Latitude®

## Actualización de la documentación



**E**ste documento revisa la información contenida en la *Guía de referencia y solución de problemas CP Dell Latitude* que vino con su ordenador.

### Opciones nuevas de microprocesadores

Dell ofrece ahora ordenadores Latitude con un microprocesador Intel® Pentium® II de 266 Megahertzios (MHz) ó 233-MHz con tecnología MMX™ o un microprocesador 200-MHz Pentium con tecnología MMX.

El ordenador Dell Latitude CPi D266XT tiene una pantalla a colores de 13,3 pulgadas de arreglo de gráficos extendido (XGA; 1024 x 786) de matriz activa y 512 KB de caché externo.

El ordenador Dell Latitude CPi D233ST tiene una pantalla a colores de 12,1 pulgadas de arreglo de gráficos de super vídeo (SVGA, 800 x 600) de matriz activa y 512 KB de caché externo.

El ordenador Dell Latitude CP M200SD tiene una pantalla a colores de 12,1 pulgadas de alto rendimiento altocontraste (HPHC; 800 x 600) SVGA y 512 KB de caché externo.

Para obtener mayor información realice una búsqueda con las palabras “funciones” y “especificaciones técnicas” en la *Guía del usuario del sistema* en línea en la carpeta Accesorios de Dell.

### Características de la actualización

Además de las características descritas en la *Guía de referencia y solución de problemas*, los ordenadores Latitude CP y CPi dan soporte a las siguientes funciones:

- Una contraseña en la unidad de disco duro para proteger la información del disco duro de acceso no autorizado.

**PRECAUCIÓN: La contraseña de la unidad de disco duro provee un alto nivel de seguridad para la información contenida en la unidad de disco duro. Sin embargo no es completamente seguro. Si la información requiere mayor seguridad, es su responsabilidad obtener y utilizar formas adicionales de protección, tales como programas de codificación de datos o tarjetas PC con funciones de codificación.**

Utilice el programa System Setup para asignar una contraseña a la unidad de disco duro. Para obtener instrucciones y mayor información realice una búsqueda con las palabras “contraseña de la unidad de disco duro” en la *Guía del usuario del sistema* en línea en la carpeta Accesorios de Dell.

- Los ordenadores Dell Latitude CP y CPi pueden ser inicializados desde un CD. Para obtener mayor información, realice una búsqueda con las palabras “Página 1 del programa System Setup” en la *Guía del usuario del sistema* en línea y pulse sobre la opción de configuración Boot Sequence.

Las siguientes funciones no están disponibles en los ordenadores Dell Latitude CP y CPi:

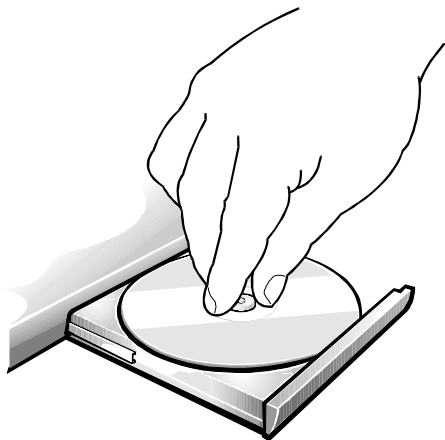
- La configuración M133ST descrita en el Capítulo 1, “Introducción,” y Apéndice A, “Especificaciones técnicas”
- La función IntelliSpin descrita en el Capítulo 2, “Utilización del programa System Setup”

## ***Inserción de un CD en la unidad de CD-ROM***

La primera vez que utilice la unidad de CD-ROM, verifique si existe una lengüeta blanca en el eje del CD. Si existe tal lengüeta retírela.

Para evitar dañar su CD o la unidad de CD-ROM, es importante asentar el CD en forma apropiada. Primero, centre el CD en el eje (consulte la figura 4-1). Después presione suavemente el CD hacia abajo en ambos lados del eje hasta que el CD encaje en su lugar.

*NOTA: La unidad de CD-ROM puede ser utilizada sólo en el compartimento modular del ordenador o el compartimento de medios de la Estación de expansión C/Dock Dell Latitude. No intente conectar la unidad de CD-ROM a ningún conector externo en el panel de entrada/salida (E/S) del ordenador o Estación de expansión C/Dock.*



**Figura 4-1. Inserción de un CD en la unidad de CD-ROM**

## ***Información sobre la tarjeta PC***

Si el ordenador utiliza el sistema operativo Microsoft® Windows® 95 no instale una tarjeta de red PC en la ranura para Tarjeta PC antes de encender su ordenador por primera vez. Una tarjeta de red PC que se deja en el ordenador durante la configuración del sistema operativo puede causar dificultades en la instalación. Puede insertar y utilizar cualquier tarjeta PC después que la configuración del sistema operativo haya concluido.

Si el ordenador utiliza el sistema operativo Microsoft® Windows NT® no instale una tarjeta de red PC en la ranura para Tarjeta PC antes de encender su ordenador por primera vez. Puede insertar y utilizar cualquier tarjeta PC después que la configuración del sistema operativo haya concluido.

Para evitar dañar el botón de eyección de la tarjeta PC, nunca lo deje en la posición “afuera” (extendido, sobresaliendo la carcasa del ordenador). Si accidentalmente presiona el botón de eyección de la tarjeta PC, retire y reinstale la tarjeta PC inmediatamente para asegurarse que el botón quede al RAS de la carcasa del ordenador (consulte la figura 4-2).

Utilice el siguiente procedimiento para retirar una tarjeta PC:

- 1. Utilice la punta de un bolígrafo u otro instrumento pequeño para presionar el botón de eyección de la tarjeta PC.**  
El botón tiene una pequeña área hundida diseñada para evitar que la punta del bolígrafo se deslice.
- 2. Cuando el botón de eyección se deslice hacia afuera, presiónelo nuevamente para liberar la tarjeta PC.**
- 3. Retire la tarjeta PC suavemente.**
- 4. Utilizando un bolígrafo u otro instrumento pequeño presione el botón de eyección de la tarjeta PC hasta que quede al RAS con la carcasa del ordenador.**

Para obtener mayor información sobre tarjetas PC, realice una búsqueda con las palabras “tarjetas PC” en la *Guía del usuario del sistema* en línea, en la carpeta Accesorios de Dell.

## Cambios en Diagnósticos de Dell

Esta sección actualiza la información del capítulo 4, “Ejecución de los Diagnósticos de Dell,” de la *Guía de referencia y solución de problemas*.

Los Diagnósticos de Dell no incluyen las siguientes pruebas:

- La prueba del dispositivo de control térmico en el grupo de pruebas Conjunto del sistema (System Set).
- La prueba del ventilador en el grupo de pruebas Otros

## Cómo ponerse en contacto con Dell en la Red Mundial

Utilice la serie extensa de servicios en línea disponibles en el sitio de Dell en la Red Mundial (World Wide Web) (<http://www.dell.com>) para obtener ayuda en los procedimientos de instalación y solución de problemas. Por medio de la Internet puede acceder a la mayoría de los servicios descritos en el capítulo 5, “Obtención de ayuda” de la *Guía de referencia y solución de problemas*, incluyendo AutoTech, TechFax, estado del pedido, soporte técnico e información sobre el producto.



Desde el sitio de Dell en la Red Mundial ([www.dell.com](http://www.dell.com)), pulse sobre el icono Servicio y soporte. En la página Servicio y soporte, teclee su número de etiqueta de servicio (o, si tiene uno, su Código de servicio expreso) y pulse sobre Enviar (Submit). Si no tiene su número de etiqueta de servicio, puede seleccionar información de soporte *por sistema* para su ordenador.

La mayoría de la información que necesita conocer acerca de su ordenador es accesible desde la página de Servicio y soporte, incluyendo lo siguiente:

- Información técnica — Detalles de todos los aspectos de su ordenador incluyendo todas las especificaciones de hardware.
- Herramientas de autodiagnóstico — Una aplicación en línea específica al sistema, de uso fácil para la solución de problemas y resolución de la mayoría de los problemas siguiendo diagramas de flujo interactivos.

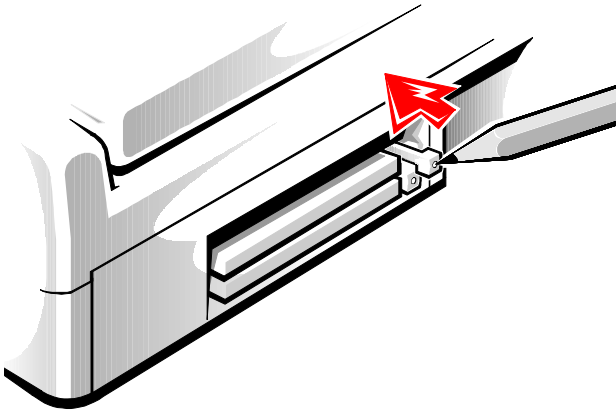


Figura 4-2. Botón de eyección de la tarjeta PC

## Información sobre el estacionamiento

Si su ordenador vino con un Replicador de puerto avanzado (APR: Advanced Port Replicator) o estación de expansión C/Dock, encienda el ordenador por primera vez mientras *no esté conectado al replicador* y complete la configuración del sistema operativo. Para obtener instrucciones sobre la configuración consulte la *Guía de configuración* del sistema operativo que vino con el ordenador.

Después que la configuración del sistema operativo haya concluido, apague el ordenador, conéctelo al replicador de puerto, y enciéndalo otra vez. Después instale los drivers apropiados. Para obtener instrucciones sobre la instalación de drivers para el APR C/Port, consulte el documento titulado *Antes de encender el ordenador* que vino con el ordenador. Si está utilizando una Estación de expansión C/Dock, utilice las instrucciones contenidas en el documento *Antes de estacionar*, que vino con la Estación de expansión C/Dock.

- Drivers, archivos y utilidades — Drivers importantes y actualizaciones del sistema de entrada/salida [BIOS: basic input output system] para mantener su ordenador funcionando óptimamente.
- Soporte de componentes — Información técnica documentación y pautas para la solución de problemas para componentes del ordenador.
- Centro de comunicaciones en línea — Envíe solicitudes para obtener tanto información técnica como no técnica sobre productos de Dell. Evite demoras telefónicas obteniendo respuestas por correo electrónico a su pedido de información si su ordenador no está funcionando en forma apropiada o si tiene preguntas relacionadas al hardware de su ordenador u operación.







Printed in the U.S.A.  
Imprimé aux U.S.A.  
Gedruckt in den U.S.A.  
Impreso en los EE.UU.

**DELL**®



\* 2 8 9 1 0 \*

P/N 28910 Rev. A02

**[www.dell.com](http://www.dell.com)**



Printed in Ireland.  
Imprimé en Irlande.  
Gedruckt in Irland.  
Impreso en Irlanda.



\* 2 8 9 1 0 \*

P/N 28910 Rev. A02

[www.dell.com](http://www.dell.com)